

Technical data sheet



Product features

Cooling cabinet 113 l, white

Model	SAP Code	00039849
DNR 200	A group of articles - web	Refrigeration and freezer cabinets



- Minimum device temperature [°C]: 0
- Maximum device temperature [°C]: 10
- Opening of device: Two-sided

SAP Code	00039849	Loading	230 V / 1N - 50 Hz
Net Width [mm]	595	Energy class	A
Net Depth [mm]	650	Minimum device temperature [°C]	0
Net Height [mm]	830	Maximum device temperature [°C]	10
Net Weight [kg]	35.00	Noise of device	51,2-52,3
Power electric [kW]	0.063		

Technical data sheet



Technical drawing

Cooling cabinet 113 l, white

Model

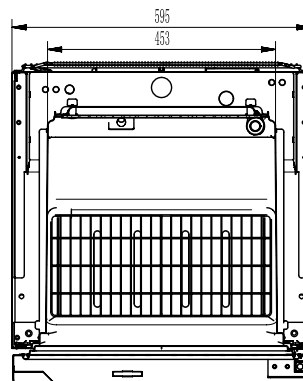
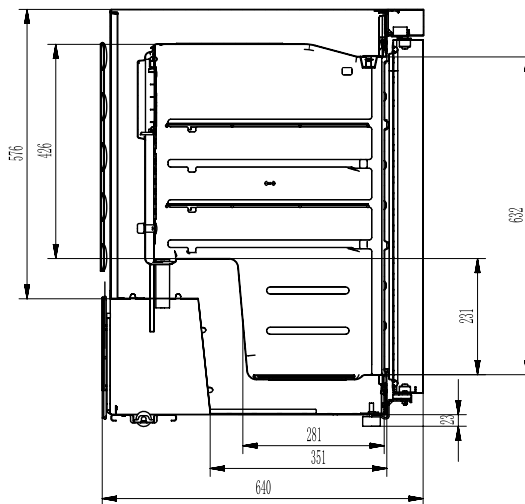
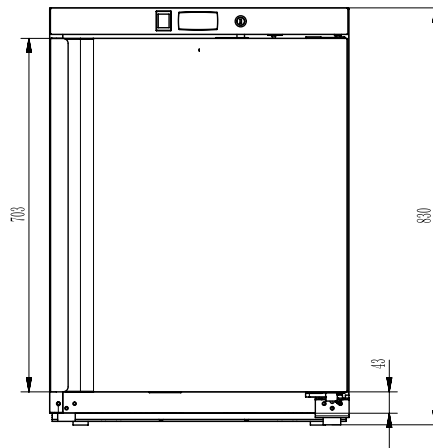
SAP Code

00039849

DNR 200

A group of articles - web

Refrigeration and freezer cabinets



Cooling cabinet 113 l, white

Model	SAP Code	00039849
DNR 200	A group of articles - web	Refrigeration and freezer cabinets

- 1 Teplotní rozsah 0–10 °C**
širší možnosti chlazení včetně nízkých teplot
– vhodné i pro citlivější potraviny, delší čerstvost surovin
- 2 Energetická třída A**
velmi úsporný provoz
– nižší náklady na energie a rychlejší návratnost investice
- 3 Nízký příkon 0,063 kW**
minimální energetická náročnost
– ideální pro nepřetržitý provoz bez vysokých účtů za elektřinu
- 4 Nižší hmotnost (35 kg)**
snadná manipulace a instalace
– úspora času i nákladů při instalaci nebo přemístění
- 5 Oboustranné otevírání dveří**
flexibilní přizpůsobení prostoru
– pohodlnější obsluha bez ohledu na umístění zařízení
- 6 Nerezové provedení**
vysoká odolnost proti poškození a korozi
– dlouhá životnost a snadná údržba
- 7 Ekologické chladivo R600a**
šetrnější k životnímu prostředí
– splnění moderních ekologických standardů a nižší ekologická zátěž
- 8 Nastavitelné nožičky**
jednoduché vyrovnání zařízení
– stabilní provoz i na nerovném povrchu
- 9 Plné dveře (bez prosklení)**
lepší tepelná izolace
– nižší energetické ztráty a stabilnější teplota uvnitř

Technical data sheet



Technical parameters

Cooling cabinet 113 l, white

Model	SAP Code	00039849
DNR 200	A group of articles - web	Refrigeration and freezer cabinets

1. SAP Code:

00039849

2. Net Width [mm]:

595

3. Net Depth [mm]:

650

4. Net Height [mm]:

830

5. Net Weight [kg]:

35.00

6. Gross Width [mm]:

630

7. Gross depth [mm]:

680

8. Gross Height [mm]:

950

9. Gross Weight [kg]:

41.00

10. Device type:

Electric unit

11. Material:

Stainless steel

12. Exterior color of the device:

White

13. Power electric [kW]:

0.063

14. Loading:

230 V / 1N - 50 Hz

15. Energy class:

A

16. Minimum device temperature [°C]:

0

17. Maximum device temperature [°C]:

10

18. Adjustable feet:

Yes

19. Opening of device:

Two-sided

20. Noise of device:

51,2-52,3

21. Interior lighting:

No

22. Cross-section of conductors CU [mm²]:

0,5

23. Refrigerant:

R600a

24. Refrigerant weight [g]:

35.00